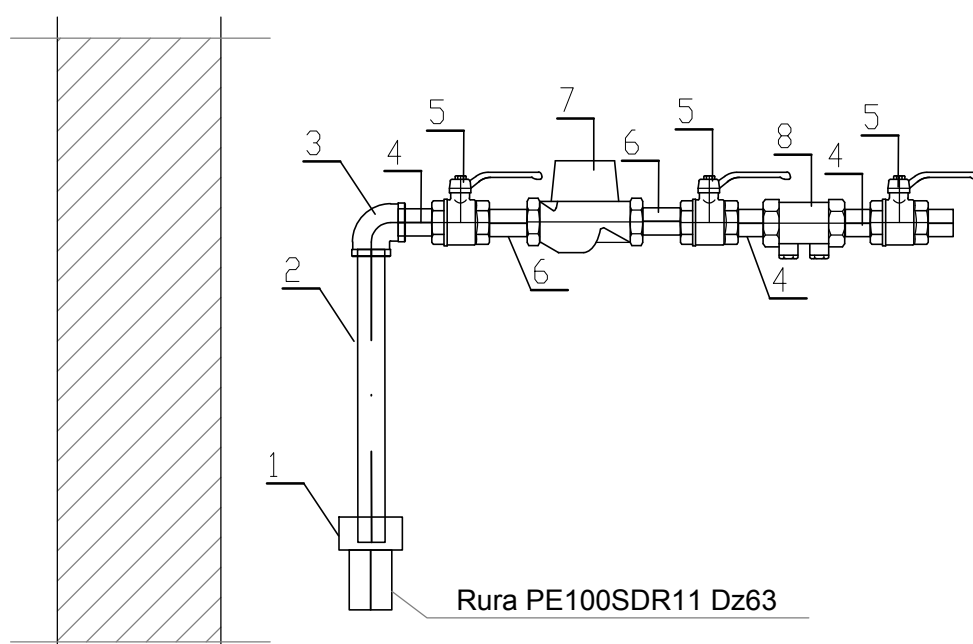


Schemat montażu wodomierza DN40



1. Łącznik zaciskowy 63PE/40mm
2. rura 1 1/2 stal ocynk
3. Kolano A1 Dn 40
4. złączka nakrętna równoprzelotowa Dn 40
5. zawór kulowy odcinający Dn 40
6. półrubunek 1 1/2 mosiężny
7. Wodomierz jednostrumieniowy DN40 klasa C
8. zawór antyskażeniowy DN40

uwaga: przed wodomierzem trzeba zachować odcinek prosty min 5xdz
i za wodomierzem 3xdz