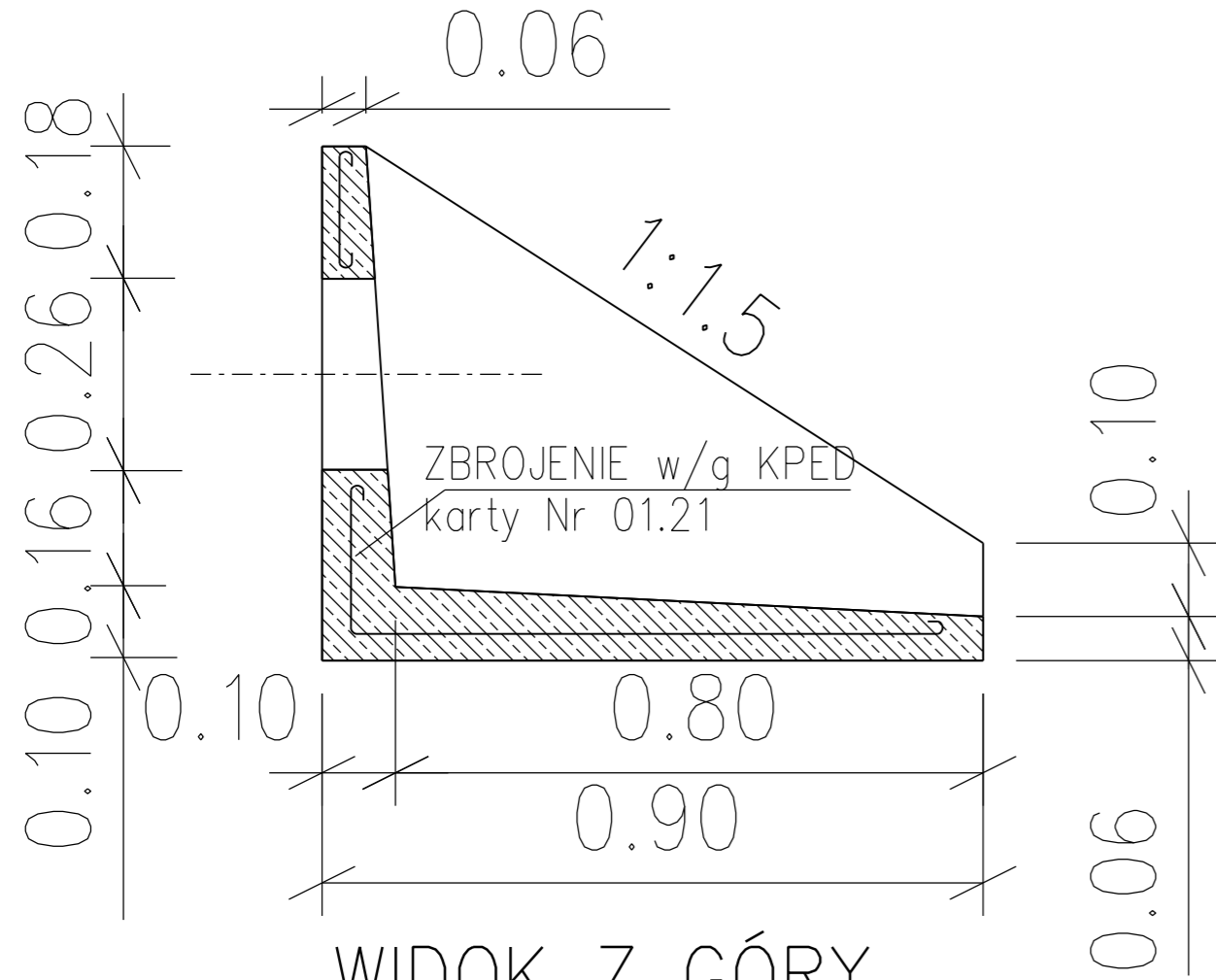
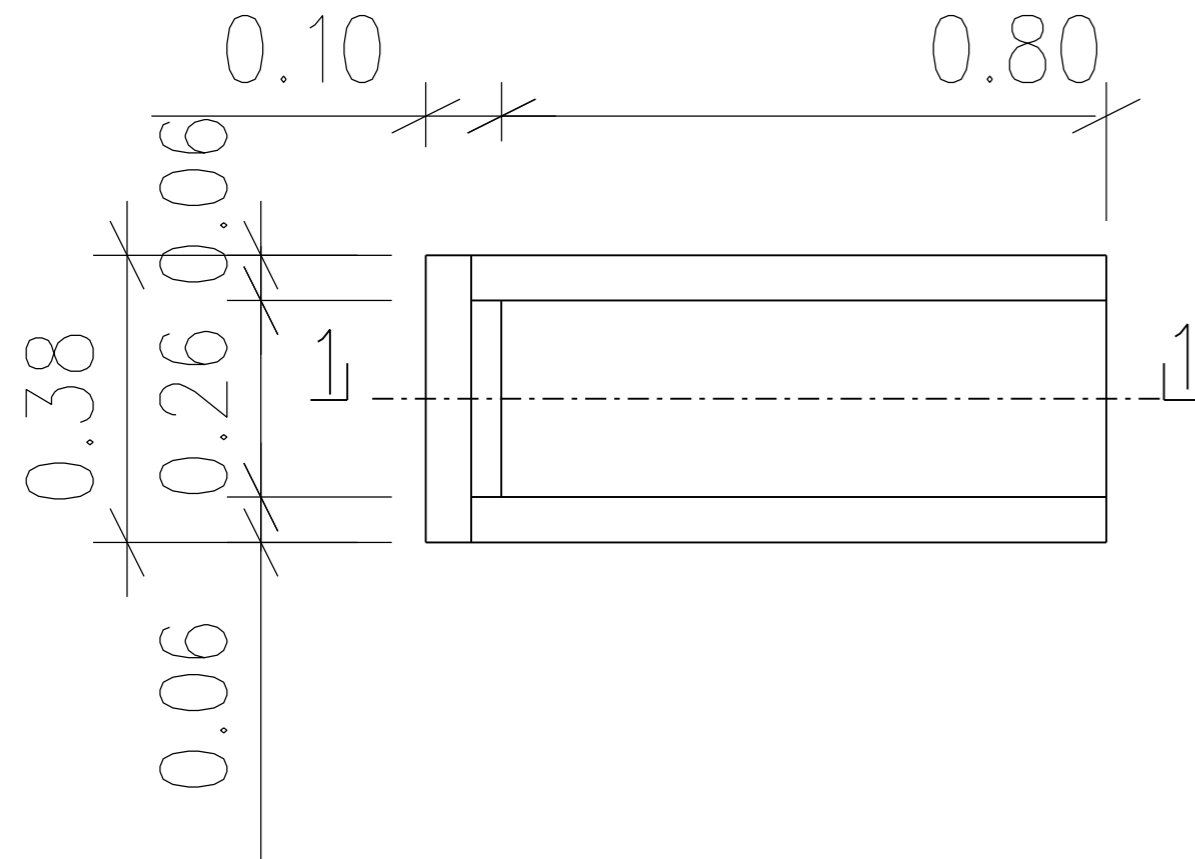


PREFABRYKAT WYLOTU PRZYKANALIKA

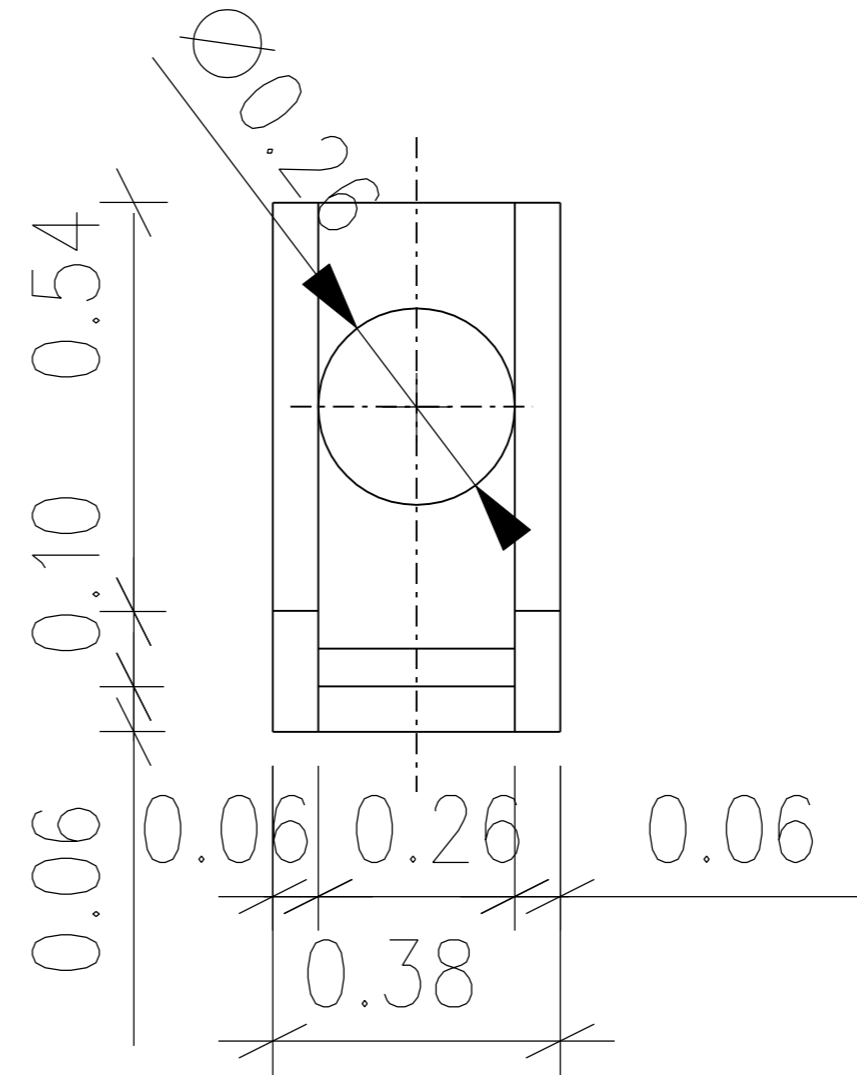
PRZEKRÓJ PODŁUŻNY 1 – 1



WIDOK Z GÓRY



WIDOK OD CZOŁA



ZASTOSOWANIE:

Do konstrukcji wylotu przykanalików
Masa elementu 190 kg

MATERIAŁY:

- Beton klasy B 25 – 0.08 m³
- Stal zbrojeniowa – 11.5 kg

bid SANOK Biuro Inżynierii Drogowej w Sanoku s.c. 38-500 Sanok, ul. Sienkiewicza 1/308, tel./fax (013) 46 38 541		Gmina Rymanów 38-480 Rymanów, Mitkowskiego 14a	
Projekt zagospodarowania terenu przy kاپicy cmentarnej – część drogowa			
Projektant:	Podpis	Skala:	1:10
Weryfikator:	Podpis	Data:	10.2009
Opracowujący:		Numer rysunku:	4/4
Nazwa rysunku:	PRZEKROJE TYPOWE		